



**GUIA DE TRABAJOS**

**PRÁCTICOS**

**DIBUJO Y DISEÑO**

**ELECTRO ELECTRÓNICO 3°B**

**PROF: Diego Farias**

**email: [diegofarias@email.com](mailto:diegofarias@email.com)**

**[diegofarias2010@gmail.com](mailto:diegofarias2010@gmail.com)**

## TRABAJO PRÁCTICO N°1

Teniendo en cuenta el gráfico letra “B” y suponiendo un grado de electrificación medio, mediante la siguiente tabla

**Tabla 771.8.III – Resumen de los puntos mínimos de utilización en viviendas y en locales u oficinas proyectados originalmente para vivienda (ver texto en [771.8.2.3.1](#), [771.8.2.3.2](#) y [771.8.2.3.3](#))**

Ambiente	Grado de electrificación	Puntos mínimos de utilización		
		IUG	TUG	TUE
Sala de estar y comedor, escritorio, estudio, biblioteca o similares, en viviendas	Mínimo	Una boca cada 18 m <sup>2</sup> de superficie o fracción (mínimo una)	Una boca cada 6 m <sup>2</sup> de superficie o fracción (mínimo dos)	---
	Medio			---
	Elevado			Una boca si la superficie de los ambientes supera los 36 m <sup>2</sup>
	Superior			
Dormitorio (Superficie menor a 10 m <sup>2</sup> )	Mínimo	Una boca	Dos bocas	---
	Medio			
	Elevado			
	Superior			
Dormitorio (Superficie igual o mayor a 10 m <sup>2</sup> hasta 36 m <sup>2</sup> )	Mínimo	Una boca	Tres bocas	---
	Medio			
	Elevado			
	Superior			
Dormitorio (Superficie mayor a 36 m <sup>2</sup> )	Elevado	Dos bocas	Tres bocas	Una boca
	Superior			
Cocina	Mínimo	Una boca	Tres bocas más dos tomacorrientes	---
	Medio	Dos bocas	Tres bocas más dos tomacorrientes	---
	Elevado		Tres bocas más tres tomacorrientes	Una boca
	Superior		Cuatro bocas más tres tomacorrientes	
Baño (para toilette ver <a href="#">771.8.5 n</a> )	Mínimo		Una boca	Una boca
	Medio			
	Elevado			
	Superior			
Vestíbulo, garaje, hall, galería, vestidor, comedor diario o similares	Mínimo	Una boca	Una boca	---
	Medio		Una boca cada 12 m <sup>2</sup> de superficie o fracción (mínimo una boca)	
	Elevado			
	Superior			
Pasillo, balcones, atrios o similares	Mínimo	Una boca por cada 5 m de longitud o fracción	---	---
	Medio		Una boca por cada 5 m de longitud o fracción (para pasillos de L > 2m)	
	Elevado			
	Superior			
Lavadero	Mínimo	Una boca	Una boca	---
	Medio		Dos bocas	---
	Elevado			Una boca
	Superior			

Seleccionar las cantidades de IUG (iluminación de uso general) e TUG (tomas de uso general) para cada ambiente.

NOTA: la actividad consiste en hallar el número mínimo de iluminación y tomas de cada ambiente.

Gráfico "A"

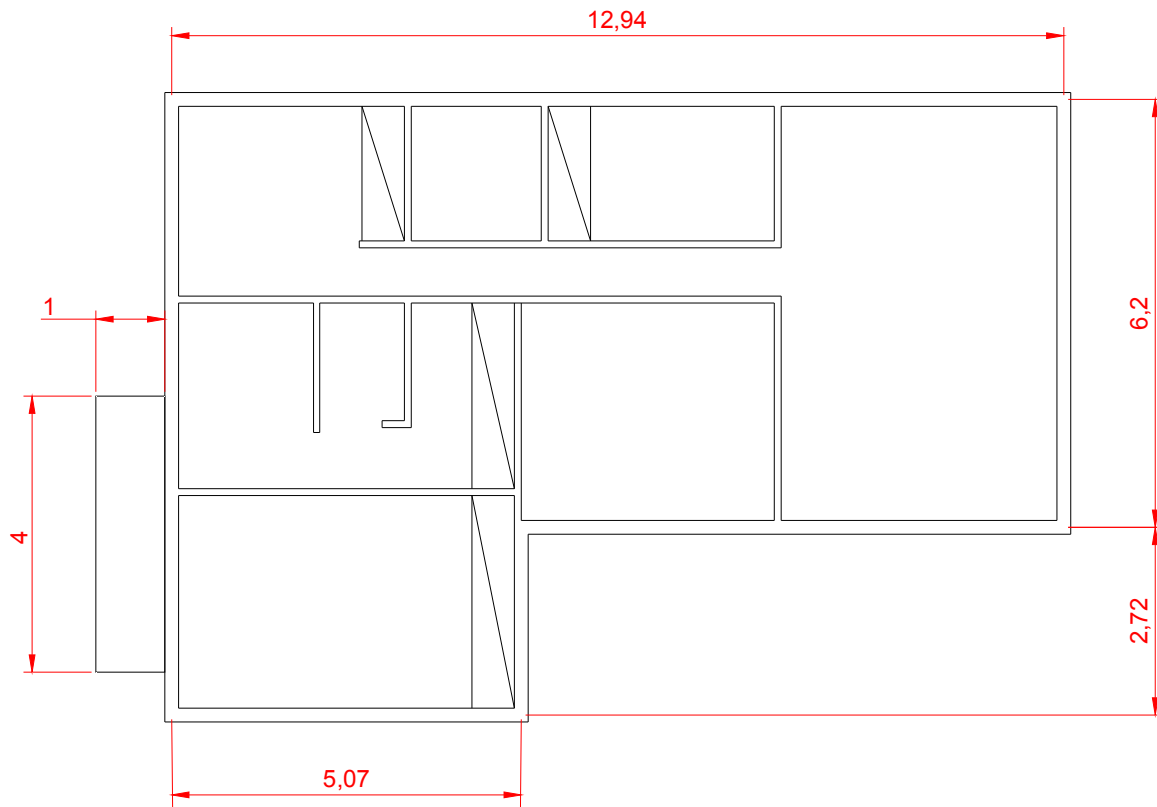
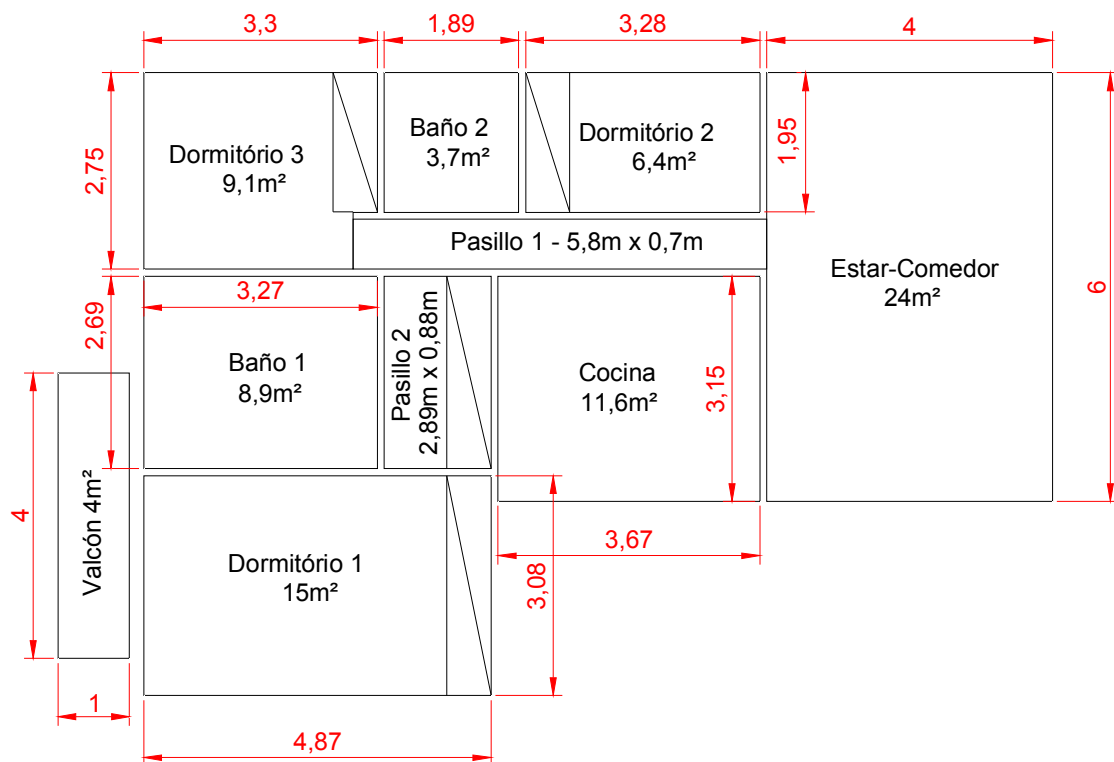


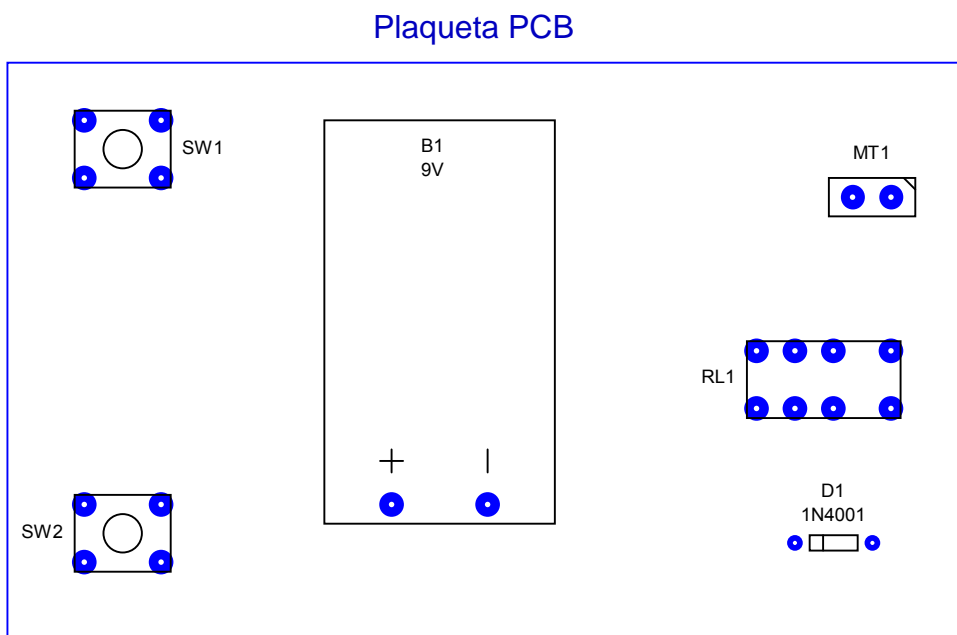
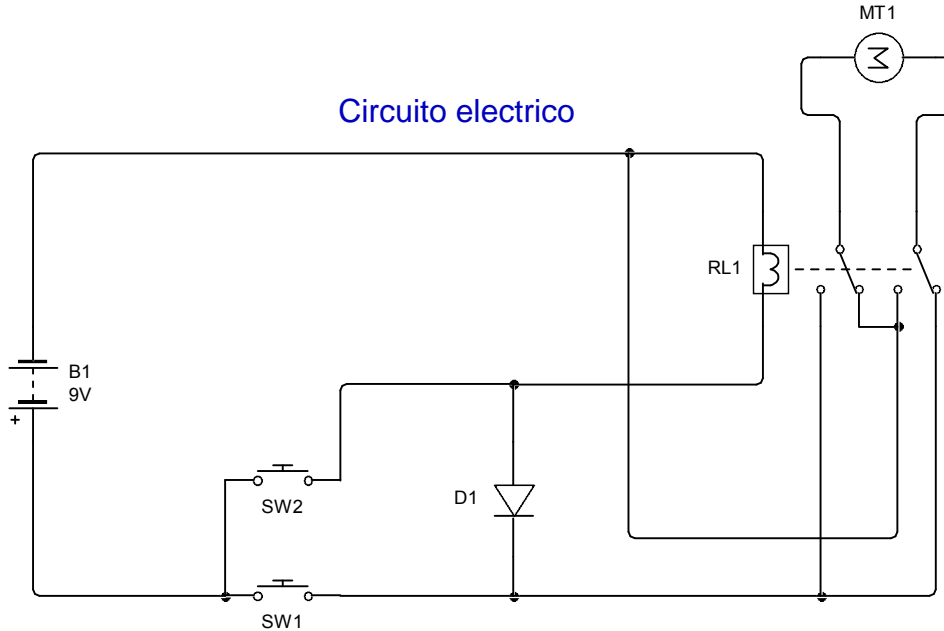
Gráfico "B"



## TRABAJO PRÁCTICO N°2

Actividad : Mediante el grafico “Simbología / Nomenclatura” numerar los bornes y circulos de cada componente en el circuito eléctrico y placa electrónica.

NOTA: la actividad consiste en copiar el "circuito electrico" y "Plaqueta PCB" en una hoja cuadriculada y escribirle los numeros a los graficos de cada componente.



### Simbología / Nomenclatura

